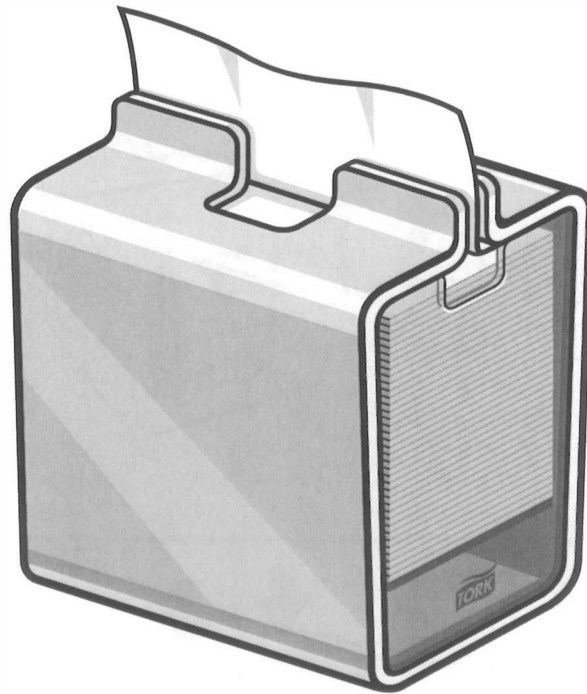


# Tork Xpressnap®

Napkin Dispenser  
Aluminum

Image  
Design

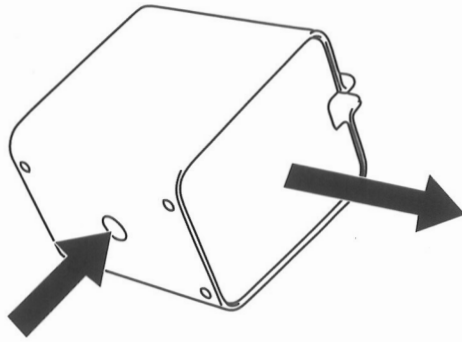
N4



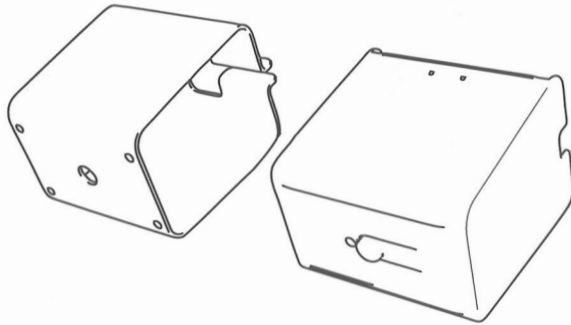
 **essity**

**TORK**

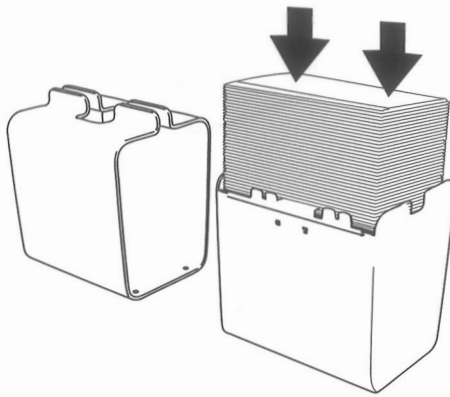
1



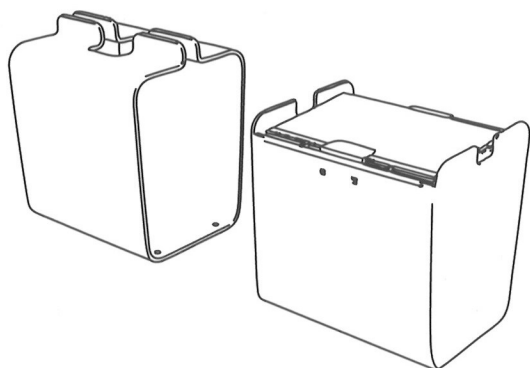
2



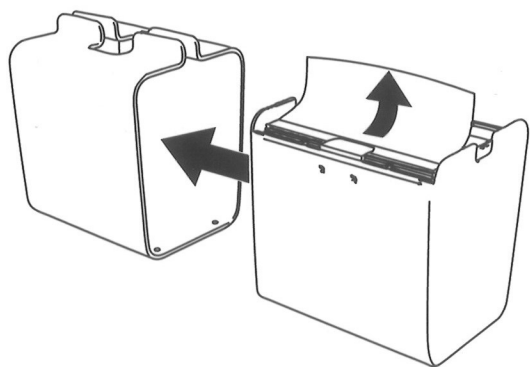
3



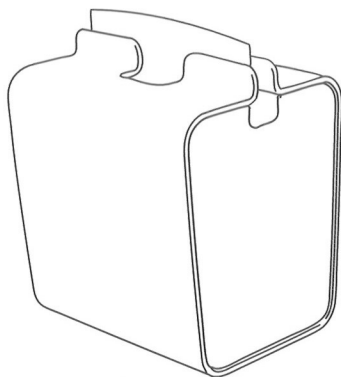
4



5



6



**EN Cleaning instructions:**

Use mild cleaning. Wipe with cloth using soap and water. Do not use abrasives. Dispenser is not dishwasher safe. Dispenser can be completely disassembled for cleaning, if necessary.

**DE Reinigungsanweisung:**

Milde Reinigungsmittel verwenden. Mit feuchtem Tuch und Seife reinigen. Keine Scheuermittel verwenden. Spender ist nicht spülmaschinengeeignet. Falls notwendig kann der Spender für die Reinigung komplett zerlegt werden.

**FR Instructions de nettoyage:**

Procéder à un nettoyage doux. Nettoyer avec un chiffon à l'aide d'eau et de savon. Ne pas utiliser de produits abrasifs. Le distributeur ne va pas au lave-vaisselle. Le distributeur peut être totalement démonté pour être nettoyé si nécessaire.

**ES Instrucciones de limpieza:**

Utilice limpiadores suaves. Utilice un paño humedecido con agua y jabón. No utilice abrasivos. El dispensador no se puede lavar en el lavavajillas. En caso de ser necesario, es posible desmontar completamente el dispensador para su limpieza.

Manufactured by Essity,  
SE-405 03 Göteborg, Sweden  
[www.torkusa.com](http://www.torkusa.com)  
Made in China

