

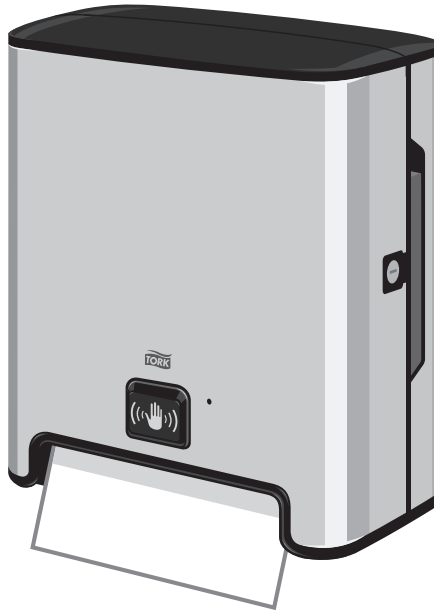
# Tork Matic® Hand Towel Roll Dispenser with Intuition™ Sensor

Distributeur de serviettes  
à mains Tork Matic®  
avec détecteur Intuition™

Dispensador de toallas  
de mano Tork Matic®  
con sensor Intuition™



H11



# ORIGINAL ENGLISH INSTRUCTIONS

## IMPORTANT SAFETY INSTRUCTIONS

### MODEL: 461102

#### **WARNING – RISK OF INJURY TO PERSONS**

When using electric appliances, basic precautions should always be followed, including the following:

- a) Read all the instructions before using the appliance
- b) To reduce the risk of injury, close supervision is necessary when an appliance is used near children
- c) Do not contact moving parts
- d) Use only attachments or accessories recommended or sold by the manufacturer
- e) Do not use outdoors

#### **OPERATIONAL ENVIRONMENT AND STORAGE:**

This dispenser is not suitable for installation outdoors or in wet environments. It is not water-resistant. Under no circumstances should the dispenser be hosed-down or contacted by a water jet. To ensure proper function, the dispenser must be installed in an environment with minimum and maximum ambient temperatures between 41 and 86°F (5 – 30°C). The dispenser should acclimate at these temperatures for 24 hours prior to installation.

#### **BATTERY INSTRUCTIONS:**

Dispenser shall be powered with three (3) D type alkaline batteries. Do not use re-chargeable batteries. Do not attempt to recharge batteries. For optimal performance, batteries should be stored at temperatures between 41 and 86°F (5 – 30°C). Do not mix batteries from different manufacturers. Do not mix batteries with different date codes. Do not mix new and used batteries. Three (3) batteries are to be inserted in the door of the clear battery compartment with positive terminal facing up. When batteries have been exhausted, they must be removed from the dispenser and safely disposed. If the dispenser is unused or unopened for a long period of time, the batteries should be removed. The supply terminals are not to be short-circuited. For battery installation, see Figure 2 on page 6 of the operating instructions.

#### **MAINTENANCE INSTRUCTIONS:**

This dispenser has been made with a high-quality, fingerprint-resistant stainless steel material. Failure to follow cleaning instructions may result in damage to the surface. Exterior of dispenser should be dusted daily with a soft, lint-free cloth. Do not use abrasive materials or paper towels as they may scratch the surface. Always wipe or polish in the grain direction of the stainless steel. Always use a clean cloth. Wipe surface as needed with a clean, damp cloth, or a solution of mild soap and water. Promptly remove any soap or cleaning chemical from the surface with a damp cloth, and wipe dry. Avoid cleaning products that contain bleach, hydrochloric acid or chlorides. These are often found in toilet or tile cleaners. Do not use abrasive polishes, powders or steel wool. These may damage the material.

The inside of the dispenser should be cleaned at least once per month, or when paper dust is visible. Remove the paper roll. Clean dust inside the dispenser with a vacuum or compressed air. Always wear eye protection when using compressed air. After removing paper dust, wipe the inside of hood, roll arms, and other interior surfaces with a dry microfiber or slightly damp cloth. Do not spray liquid or cleaners into the dispenser. Under no circumstances should the dispenser be cleaned with a water jet. Damaged or malfunctioning product should be disposed of immediately to avoid potential injury.

These instructions and instructional videos which include installation, set-up, and operation can be viewed online at [http://www.torkusa.com/product/461102/dispenser/hand\\_towel](http://www.torkusa.com/product/461102/dispenser/hand_towel) in the download section. Alternatively, you may access instruction videos directly by clicking on the QR code on the first page of this document.

**SAVE THESE INSTRUCTIONS FOR FUTURE REFERENCE**

# Traduit de l'Anglais Original Instructions

## CONSIGNES DE SÉCURITÉ IMPORTANTES

### MODÈLE: 461102

#### **WARNING – RISK OF INJURY TO PERSONS**

Lorsqu'un appareil électrique est utilisé, certaines précautions de base doivent toujours être prises, notamment :

- a) Lisez toutes les instructions avant d'utiliser l'appareil
- b) Pour réduire les risques de blessure, une supervision étroite est nécessaire lorsqu'un appareil est utilisé près d'un enfant
- c) Ne touchez pas les pièces mobiles
- d) Utilisez uniquement les accessoires recommandés ou vendus par le fabricant
- e) N'utilisez pas ce produit à l'extérieur

#### **ENVIRONNEMENT D'UTILISATION ET CONDITIONS D'ENTREPOSAGE :**

Ce distributeur n'est pas conçu pour une installation à l'extérieur ou dans un environnement humide. Il n'est pas étanche. Ce distributeur ne doit jamais être nettoyé avec un tuyau d'arrosage ni être en contact avec un jet d'eau. Pour fonctionner correctement, ce distributeur doit être installé dans un environnement dont la température ambiante se situe entre 5 °C et 30 °C (41-86 °F). Le distributeur doit être laissé au repos pendant 24 heures sous ces températures avant d'être installé.

#### **INSTRUCTIONS CONCERNANT LES PILES :**

Ce distributeur doit être alimenté par trois piles alcalines de format « D ». N'utilisez pas de pile rechargeable. N'essayez pas de recharger les piles. Pour une efficacité optimale, les piles doivent être conservées à une température entre 5 °C et 30 °C (41-86 °F). Ne mélangez jamais des piles de plusieurs fabricants. Ne mélangez jamais des piles ayant des codes de dates différents. Ne mélangez pas des piles neuves avec des piles usagées. Les trois piles doivent être insérées dans le compartiment à piles transparent avec la borne positive orientée vers le haut. Lorsque les piles sont épuisées, elles doivent être retirées du distributeur et jetées de façon sécuritaire. Si vous prévoyez que le distributeur sera inutilisé ou non ouvert pendant une longue période, retirez les piles de l'appareil. Les bornes d'alimentation ne doivent jamais être court-circuitées. Pour savoir comment installer les piles, consultez la figure 2 de la page 6 du guide d'utilisation.

#### **INSTRUCTIONS D'ENTRETIEN :**

Ce distributeur a été fabriqué avec de l'acier inoxydable de qualité supérieure, à l'épreuve des empreintes digitales. La non-observance des instructions de nettoyage pourrait causer des dommages à la surface. L'extérieur du distributeur doit être épousseté tous les jours avec un chiffon doux et peu pelucheux. N'utilisez pas de substance abrasive ni de serviette en papier car vous pourriez rayer la surface. Faites attention de toujours frotter ou polir dans le sens du grain de l'acier inoxydable. Utilisez toujours un chiffon propre. Nettoyez la surface au besoin avec un chiffon propre et humide pouvant être combiné avec une solution d'eau et de savon doux. Enlevez rapidement les résidus de savon ou de produit chimique sur la surface avec un chiffon humide, puis essayez complètement. Évitez les produits chimiques contenant de la javel, de l'acide chlorhydrique ou des chlorures. Ces substances sont souvent présentes dans les produits nettoyants pour carrelage et salles de bains. N'utilisez pas de poudre ou d'agent de polissage abrasif ni de laine d'acier. Ces produits peuvent endommager la surface de l'appareil.

L'intérieur du distributeur doit être nettoyé au moins une fois par mois ou dès que des poussières de papier sont visibles. Retirez le rouleau de papier. Nettoyez la poussière à l'intérieur du distributeur avec un distributeur ou de l'air comprimé. Lorsque vous utilisez un jet d'air comprimé, portez toujours une protection oculaire. Après avoir enlevé la poussière de papier, essuyez l'intérieur du capot, les bras de rouleau et les autres surfaces intérieures avec un chiffon à microfibres sec ou légèrement humide. Le distributeur ne doit en aucun cas être nettoyé avec un jet d'eau. Les produits endommagés ou défectueux doivent être immédiatement jetés afin d'éviter tout risque de blessure.

Ces instructions et vidéos pédagogiques incluant l'installation, la configuration et l'utilisation peuvent être consultés en ligne sur [http://www.torkusa.com/product/461102/dispenser/hand\\_towel](http://www.torkusa.com/product/461102/dispenser/hand_towel) dans la

section « downloads » (téléchargements). Alternativement, vous pouvez accéder aux vidéos d'instructions directement en cliquant sur le code QR sur la première page de ce document.

**CONSERVEZ CES INSTRUCTIONS POUR RÉFÉRENCE FUTURE**

# Traducción del Original Inglés Instrucciones

## INSTRUCCIONES IMPORTANTES DE SEGURIDAD

### MODELO: 461102

#### ADVERTENCIA: RIESGO DE LESIONES PERSONALES

Al utilizar aparatos eléctricos deben observarse siempre las precauciones básicas, como las siguientes:

- a) Lea todas las instrucciones antes de utilizar el aparato
- b) Para reducir el riesgo de lesiones, es necesaria una estricta supervisión cuando se utiliza un aparato cerca de los niños
- c) No entre en contacto con piezas móviles
- d) Utilice solo aditamentos o accesorios recomendados o vendidos por el fabricante
- e) No lo utilice en exteriores

#### ENTORNO OPERACIONAL Y ALMACENAMIENTO:

Este dispensador no es apto para su instalación en exteriores ni en ambientes húmedos. No es impermeable. En ninguna circunstancia se debe lavar el dispensador con manguera ni lanzarle un chorro de agua. Para asegurar un funcionamiento correcto, el dispensador debe instalarse en un entorno con temperaturas ambientes de 41 a 86 °F (de 5 a 30 °C). El dispensador debe aclimatarse a estas temperaturas durante 24 horas antes de la instalación.

#### INSTRUCCIONES DE LA BATERÍA:

El dispensador se alimenta con tres (3) baterías alcalinas tipo D. No utilice baterías recargables. No intente recargar las baterías. Para obtener un funcionamiento óptimo, las baterías deben almacenarse a temperaturas de 41 a 86 °F (de 5 a 30 °C). No mezcle baterías de diferentes fabricantes. No mezcle baterías con diferentes códigos de fecha. No mezcle baterías nuevas y usadas. Deben insertarse tres (3) baterías en la puerta del compartimiento de baterías vacío, con el terminal positivo orientado hacia arriba. Cuando las baterías se hayan agotado, deben quitarse del dispensador y eliminarse de manera segura. Si el dispensador va a permanecer sin uso o sin abrirse durante un período prolongado, deben quitarse las baterías. Los terminales de alimentación eléctrica no deben cortocircuitarse. Vea los detalles de la instalación de las baterías en la Figura 2, página 6, de las instrucciones de operación.

#### INSTRUCCIONES DE MANTENIMIENTO:

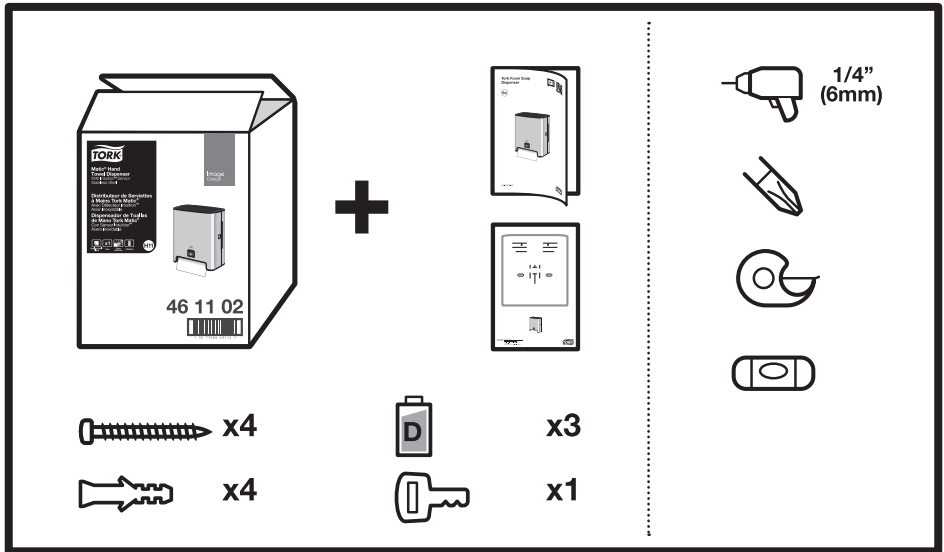
Este dispensador se ha fabricado con un material de acero inoxidable de alta calidad, resistente a las huellas digitales. Si no se observan las instrucciones de limpieza, la superficie puede dañarse. Diariamente se debe quitar el polvo al exterior del dispensador con un paño suave y libre de pelusa. No utilice materiales abrasivos ni toallas de papel, ya que pueden rayar la superficie. Frote o lustre siempre en la dirección del grano del acero inoxidable. Utilice siempre un paño limpio. Frote la superficie según sea necesario con un paño limpio húmedo o una solución de agua y jabón suave. Extraiga rápidamente el jabón o limpiador químico de la superficie con un paño húmedo, y frote hasta secar. Evite los productos limpiadores que contengan blanqueador, ácido clorhídrico o cloruros. Estos componentes se encuentran a menudo en los limpiadores para inodoros o azulejos. No utilice pulimentos abrasivos, polvos ni lana de acero. Pueden dañar el material.

El interior del dispensador debe limpiarse como mínimo una vez por mes, o cuando aparezca polvo de papel. Quite el rollo de papel. Limpie el polvo del interior del dispensador con una aspiradora o con aire comprimido. Al utilizar aire comprimido, use siempre protección ocular. Después de eliminar el polvo de papel, frote el interior de la tapa, los brazos para rollo y otras superficies interiores con un paño ligeramente húmedo o de microfibra seco. No rocíe ningún tipo de líquido ni de limpiador en el interior del dispensador. En ningún caso se debe limpiar el dispensador con un chorro de agua. Los productos dañados o con mal funcionamiento deben desecharse inmediatamente para evitar posibles lesiones.

Estas instrucciones y videos instructivos que incluyen instalación, configuración y operación se pueden ver en línea en [http://www.torkusa.com/product/461102/dispenser/hand\\_towel](http://www.torkusa.com/product/461102/dispenser/hand_towel), en la sección « downloads » (descargas). Alternativamente, puede acceder a videos de instrucciones directamente haciendo clic en el código QR en la primera página de este documento

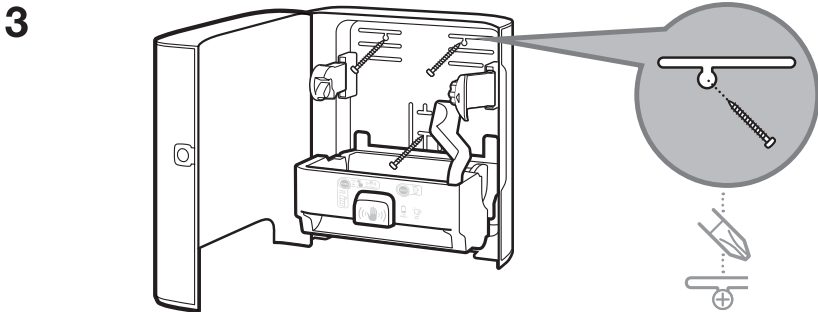
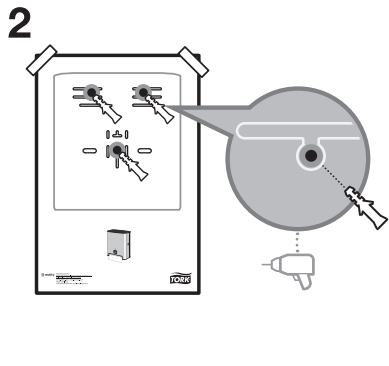
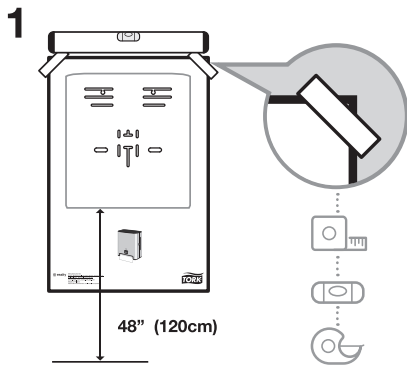
**GUARDE ESTAS INSTRUCCIONES PARA CONSULTA EN EL FUTURO**

# INSTALLATION INSTRUCTIONS / INSTRUCTIONS D'INSTALLATION



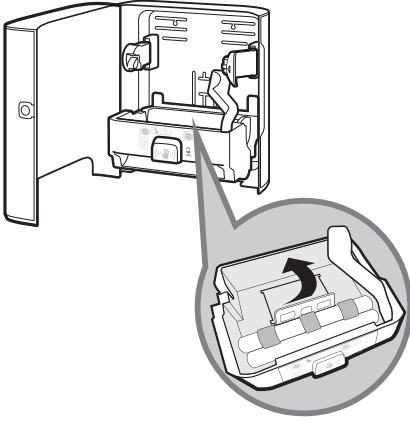
Parts list for installation:

- 1 TORQ Meter Head (Model 461102)
- 1 TORQ Meter Body (Model 461101)
- 4 Screws (x4)
- 4 Washers (x4)
- 3 Torx Keys (x3)
- 1 Torx Key (x1)
- 1/4" (6mm) Drill Bit
- Phillips Screwdriver
- Washer
- Washer

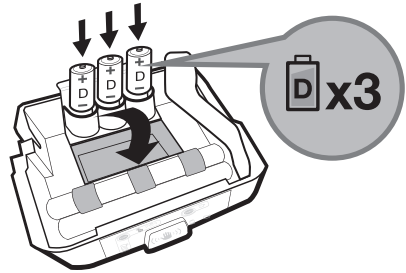


# OPERATING INSTRUCTIONS / NOTICE D'UTILISATION

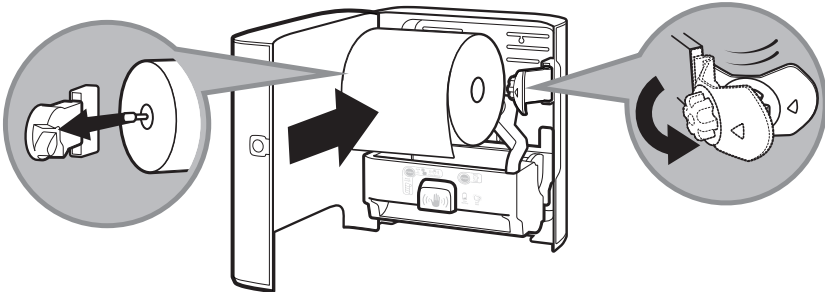
1



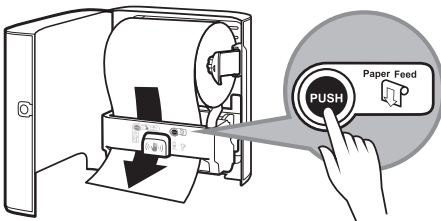
2



3

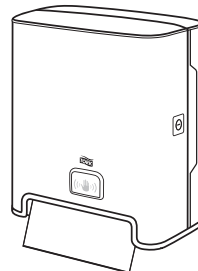


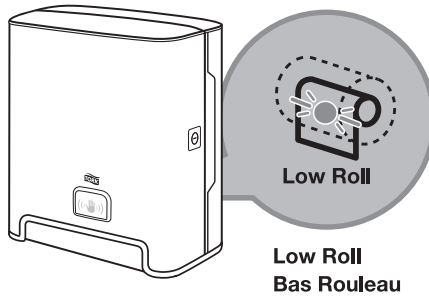
4



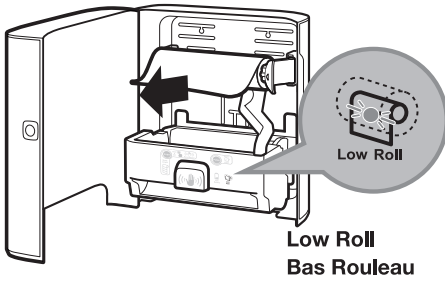
Push - Paper feed  
Pousser - Papier Avance

5

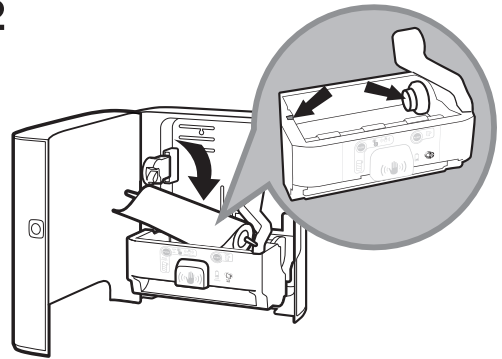




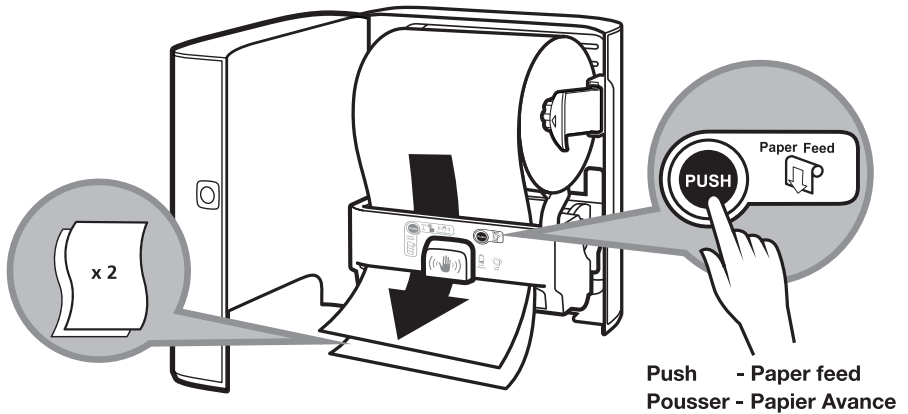
1



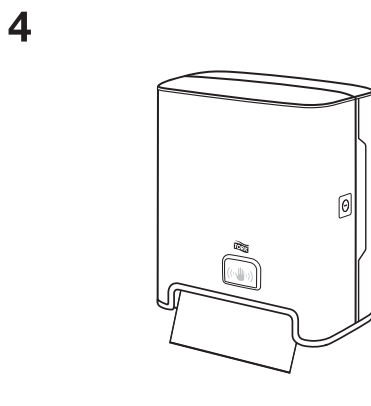
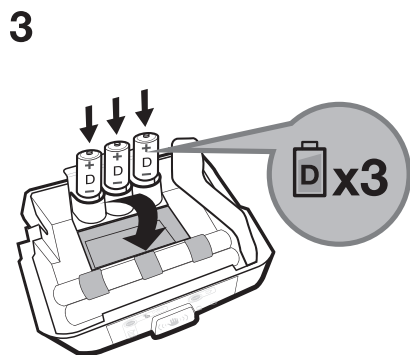
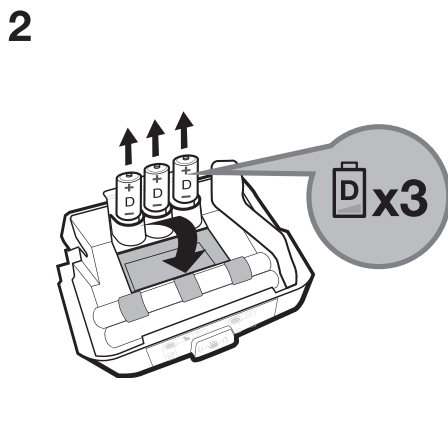
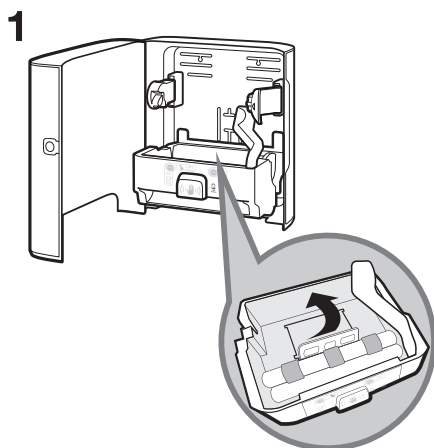
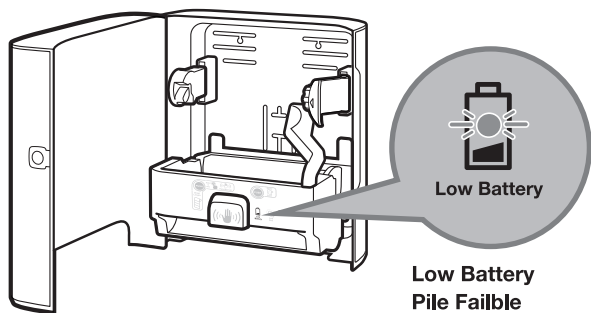
2



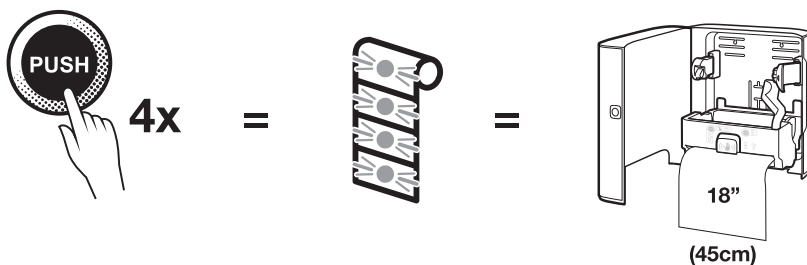
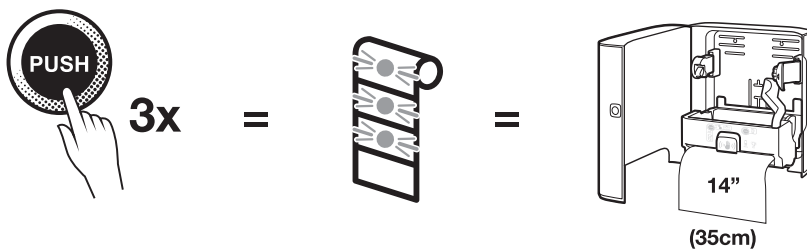
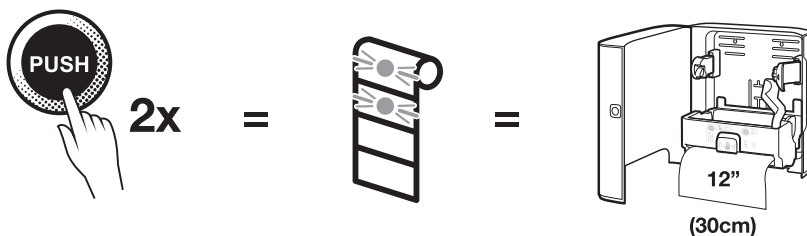
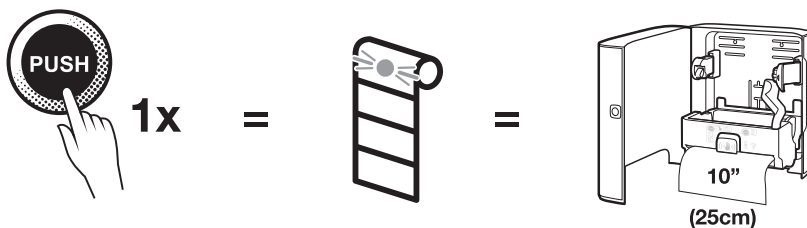
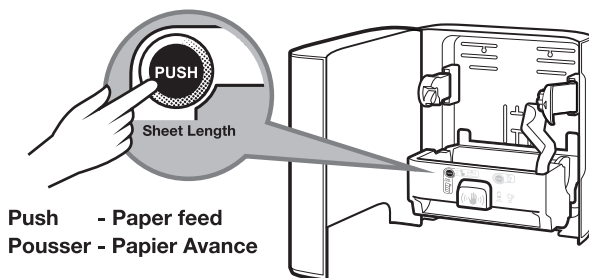
3

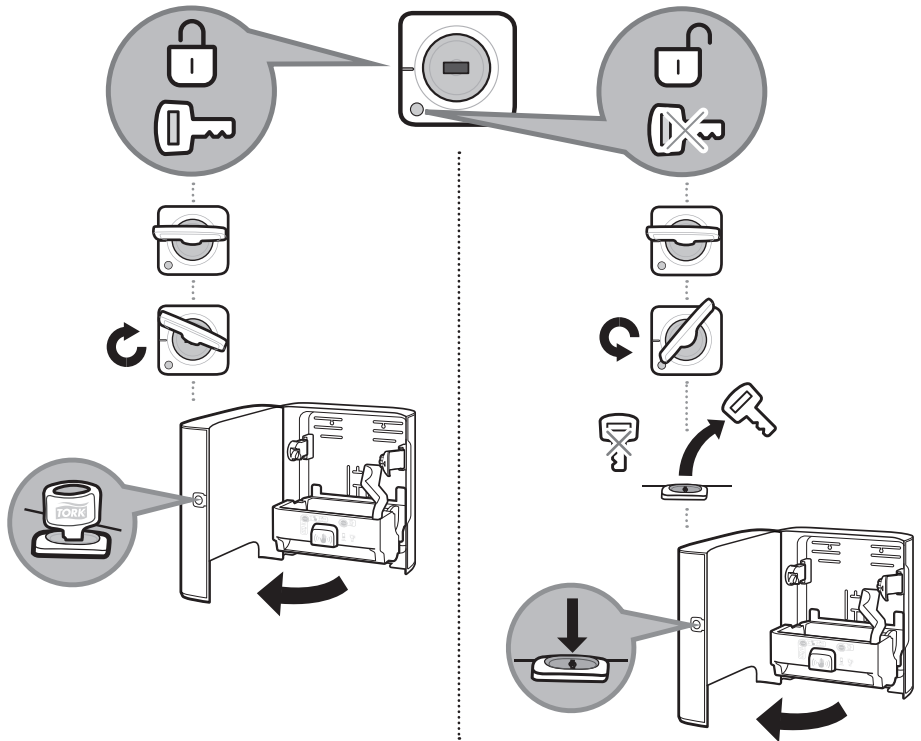
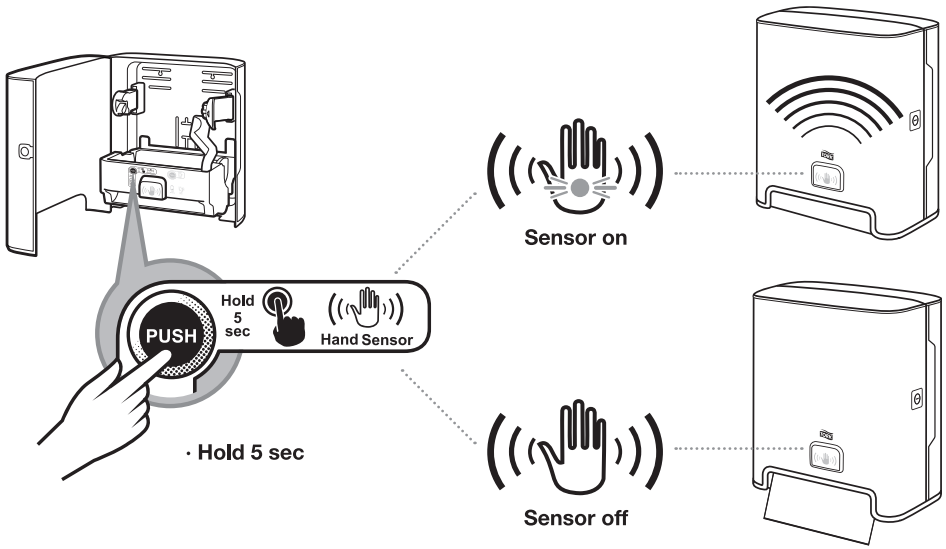






## SETTINGS AND ADJUSTMENTS / RÉGLAGES



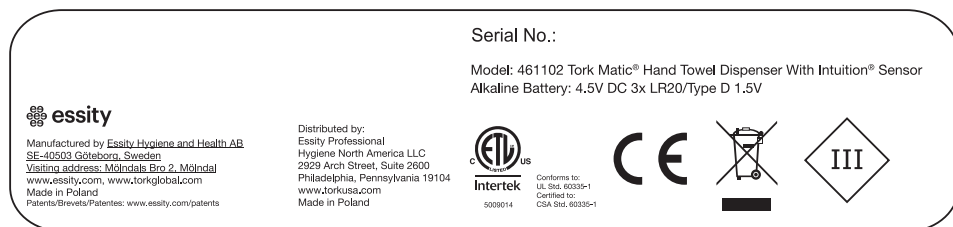


## Product Markings / Marques de Produits / Marcas de Producto

The following label will be found on the Tork Matic® Hand Towel Roll Dispenser with Intuition™ Sensor:

L'étiquette suivante se trouve sur le distributeur de rouleau de serviettes à mains Tork Matic® avec détecteur Intuition™:

La siguiente etiqueta se encuentra en el dispensador de rollo de toallas de mano Tork Matic® con sensor Intuition™:



### Specification:

Alkaline Battery

4.5V DC, 3 - LR20 Type D

### Spécifications:

Pile alcaline

4,5 V c.c., 3 - LR20 type D

### Especificaciones:

Pila alcalina:

4,5 V CC, 3 LR20 de tipo D



Manufactured for  
Essity Professional Hygiene North America LLC  
Philadelphia, Pennsylvania 19104  
www.essity.com, www.torkusa.com  
Made in Poland  
Patents/Brevets/Patentes: www.essity.com/patents