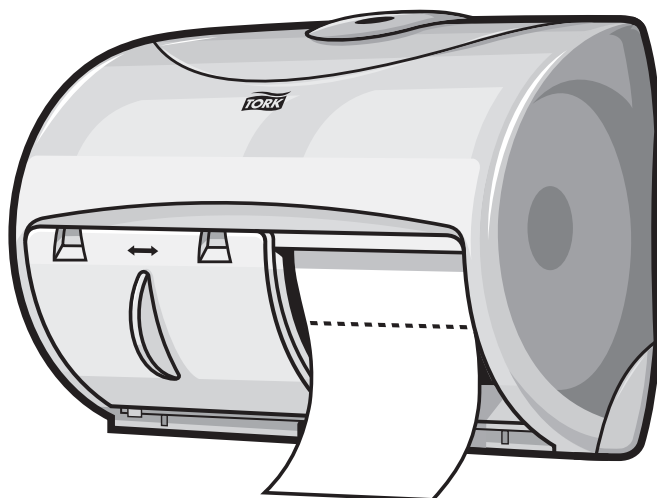


# Tork Twin Bath Tissue Dispenser for OptiCore®

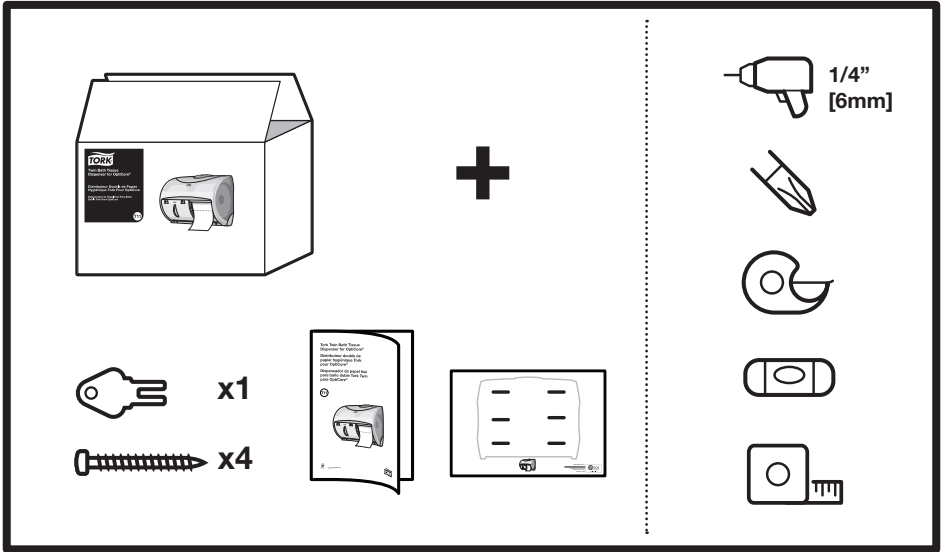
Distributeur double de  
papier hygiénique Tork  
pour OptiCore®

Dispensador de papel tisú  
para baño doble Tork Twin  
para OptiCore®

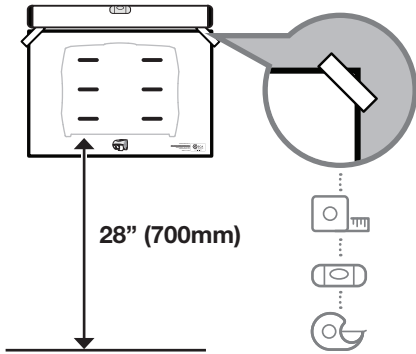
T11



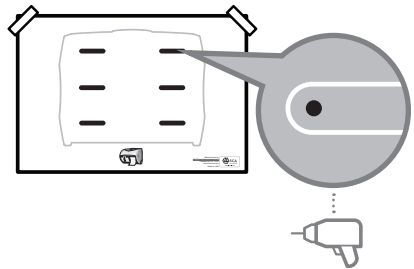
Tork Twin Bath Tissue Dispenser for OptiCore®



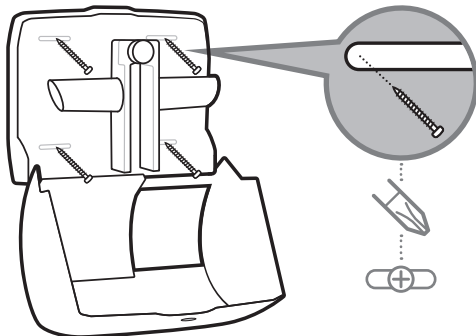
1



2

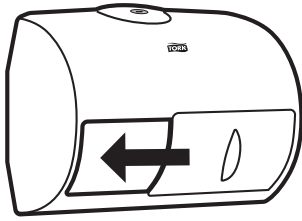


3

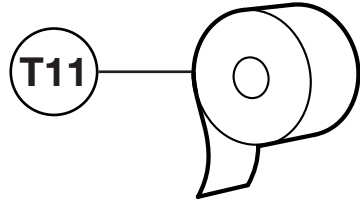


1

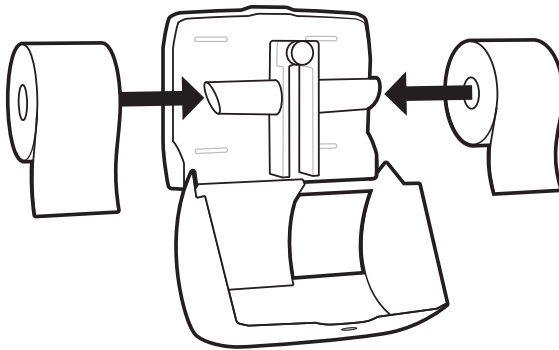
4



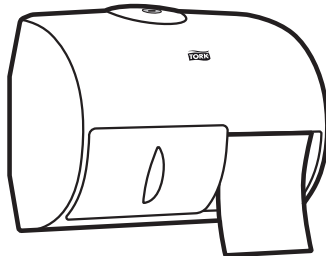
5



6



7



## **EN Disposal**

- **Damaged or malfunctioning product should be disposed of immediately to avoid potential of injury**
- **Products should be disposed of in accordance with applicable regulations**

## **FR Élimination:**

- **Les produits endommagés ou défectueux doivent être jetés immédiatement, afin d'éviter les blessures**
- **Les produits en fin de vie doivent être jetés conformément aux réglementations en vigueur**

## **ES Eliminación:**

- **Los productos dañados o con mal funcionamiento deben eliminarse inmediatamente para evitar posibles lesiones**
- **Los productos deben eliminarse de acuerdo con las reglamentaciones aplicables**

## **EN Cleaning instructions**

- **Clean dispenser with mild detergent and soft cloth**

## **FR Instructions de nettoyage**

- **Nettoyer le distributeur avec un détergent doux et un chiffon propre**

## **ES Instrucciones de limpieza**

- **Limpie el dispensador con un detergente y un paño suaves**



Manufactured for  
Essity Professional Hygiene  
North America LLC  
Philadelphia, PA 19104  
[www.torkusa.com](http://www.torkusa.com)  
Made in USA