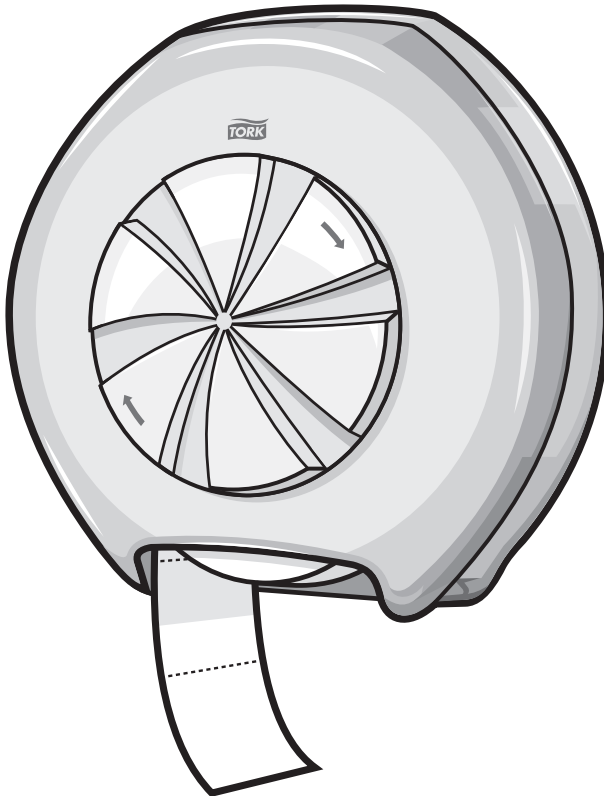


# Tork 3-Roll Bath Tissue Dispenser for OptiCore®

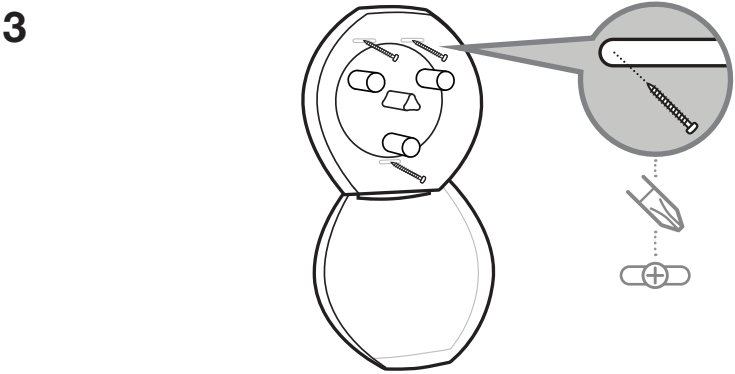
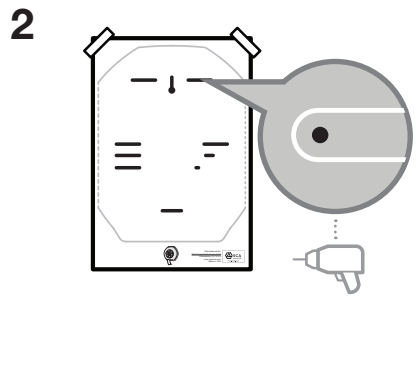
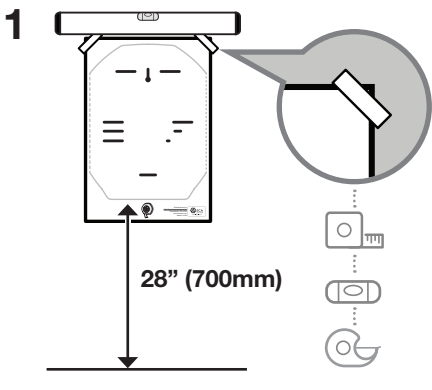
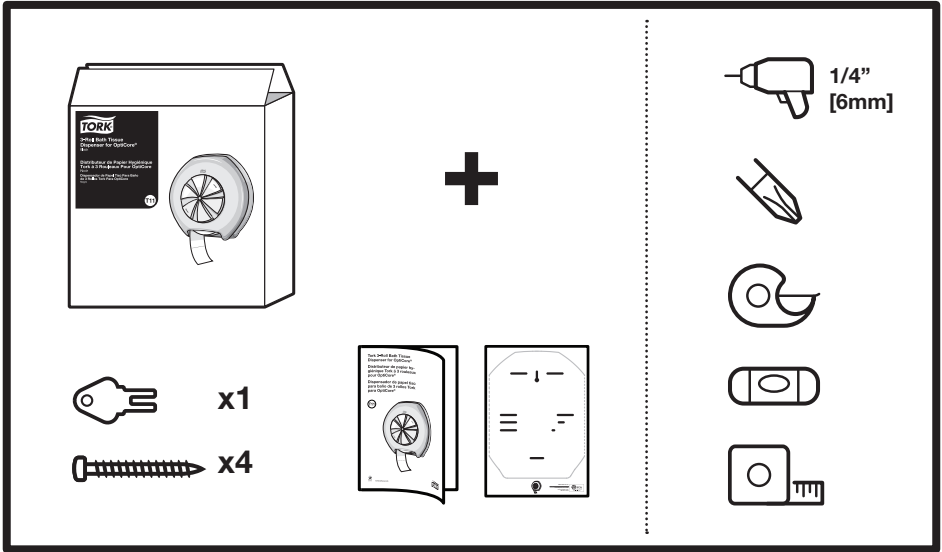
Distributeur de papier hy-  
giénique Tork á 3 rouleaux  
pour OptiCore®

Dispensador de papel tisú  
para baño de 3 rollos Tork  
para OptiCore®

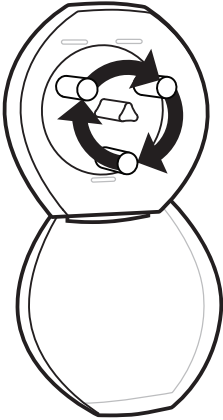
T11



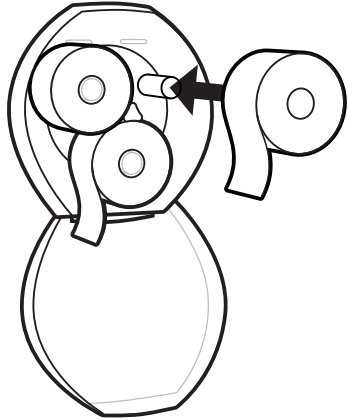
Tork 3-Roll Bath Tissue Dispenser for OptiCore®



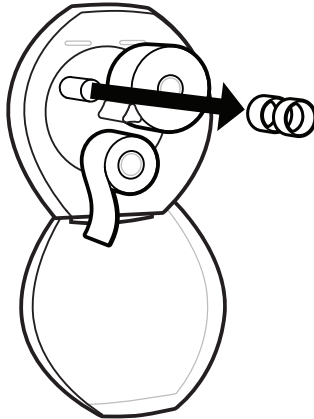
4



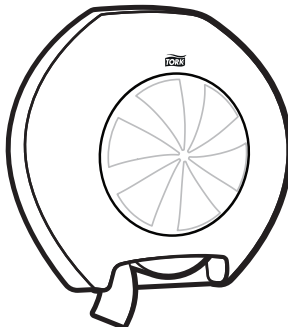
5



6



7



## **EN** Disposal

- **Damaged or malfunctioning product should be disposed of immediately to avoid potential of injury**
- **Products should be disposed of in accordance with applicable regulations**

## **FR** Élimination:

- **Les produits endommagés ou défectueux doivent être jetés immédiatement, afin d'éviter les blessures**
- **Les produits en fin de vie doivent être jetés conformément aux réglementations en vigueur**

## **ES** Eliminación:

- **Los productos dañados o con mal funcionamiento deben eliminarse inmediatamente para evitar posibles lesiones**
- **Los productos deben eliminarse de acuerdo con las reglamentaciones aplicables**

## **EN** Cleaning instructions

- **Clean dispenser with mild detergent and soft cloth**

## **FR** Instructions de nettoyage

- **Nettoyer le distributeur avec un détergent doux et un chiffon propre**

## **ES** Instrucciones de limpieza

- **Limpie el dispensador con un detergente y un paño suaves**



Manufactured for  
Essity Professional Hygiene  
North America LLC  
Philadelphia, PA 19104  
[www.torkusa.com](http://www.torkusa.com)  
Made in USA