

Spindle kit for Tork Coreless High Capacity Bath Tissue Rolls

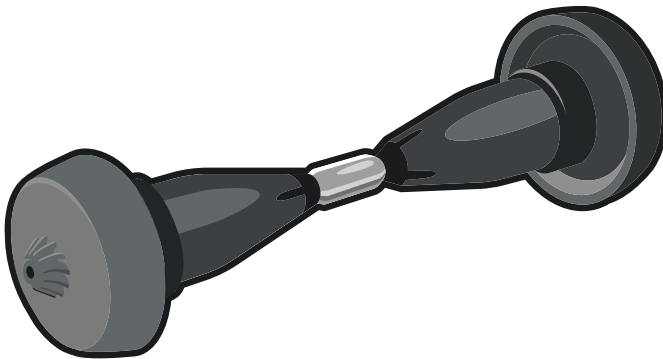
for Side-by-Side Dispensers Type D

Ensemble de tiges pour rouleaux
de papier hygiénique grande
capacité sans centre rigide Tork
distributeurs côte-à-côte Type D

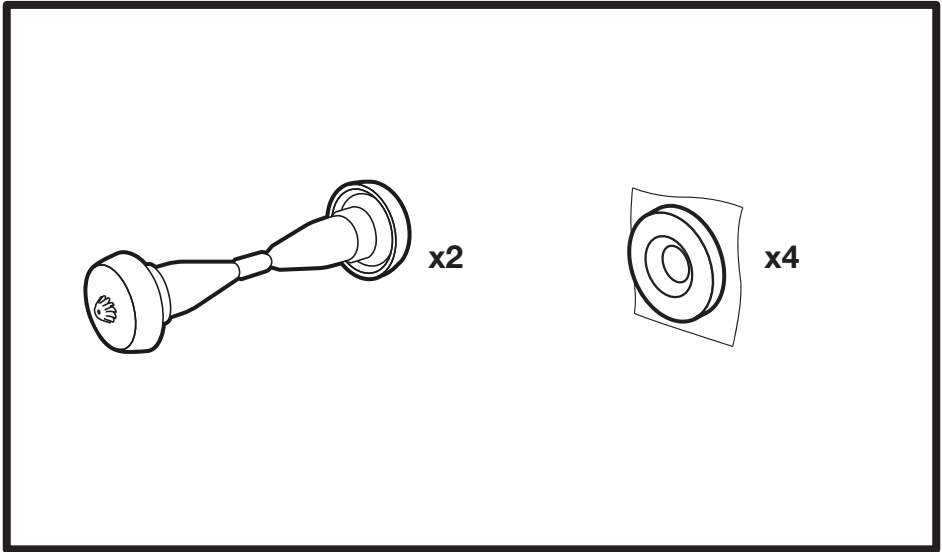
Juego de husillos para rollos de
papel tisú para baño de alta
capacidad sin núcleo Tork

para dispensadores de tipo 'lado a lado' Tipo D

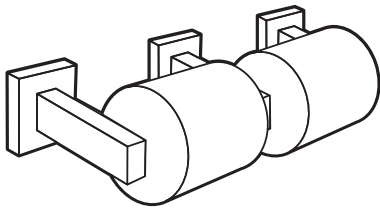
T7



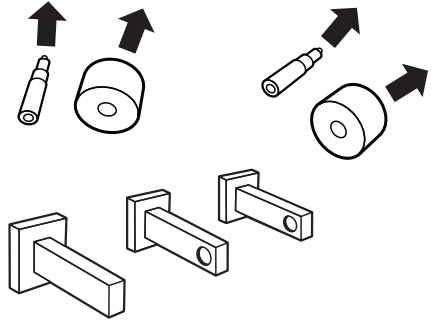
Spindle kit for Tork Coreless High Capacity Bath Tissue Rolls



1



2



3

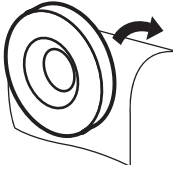
EN Thoroughly clean with an alcohol pad any surface that will have adhesive tape attached prior to adapter installation.

FR Avant d'installer l'adaptateur, saisir un tampon imbibé d'alcool et nettoyer complètement toute surface sur laquelle sera appliquée une bande adhésive.

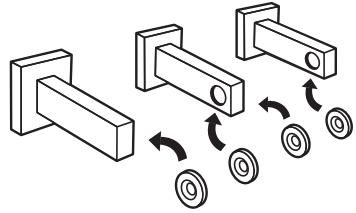
ES Antes de la instalación del adaptador, limpie detalladamente con una almohadilla con alcohol cualquier superficie a la cual se adherirá la cinta adhesiva.

Spindle kit for Tork Coreless High Capacity Bath Tissue Rolls

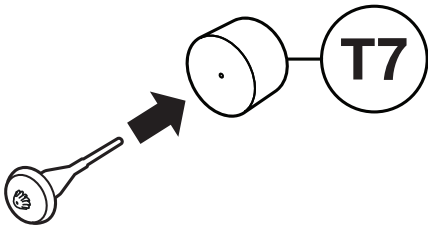
4



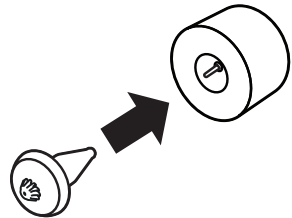
5



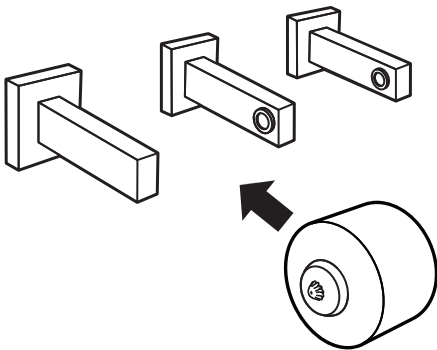
6



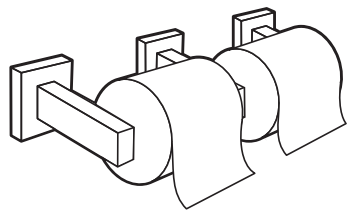
7



8



9



EN Warning

- To avoid danger of suffocation, keep this plastic bag away from babies and children
- Do not use this bag in cribs, beds, carriages, or playpens
- This bag is not a toy

FR Avertissement:

- Pour éviter le danger de suffocation, ne laissez pas ce sac à la portée des bébés ni des enfants
- N'utiliser pas ce sac dans les berceaux, lits, voitures d'enfants, ou parcs
- Ce sac n'est pas un jouet

ES Advertencia:

- Para evitar el peligro de asfixia, mantenga esta bolsa plástica lejos de los bebés y los niños
- No utilice esta bolsa en cunas, camas, carritos ni corrales
- Esta bolsa no es un juguete

