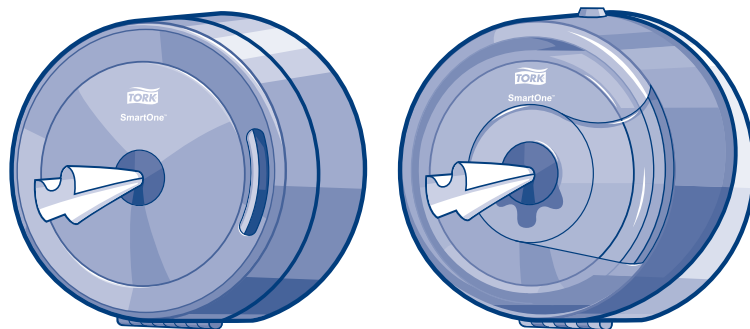


# TORK®

## SmartOne® Toilet Roll Dispenser

T8

T9



# LOADING INSTRUCTIONS

**GB** TO ENSURE OPTIMAL PERFORMANCE, AVOID OPENING THE DISPENSER UNLESS TO CHANGE THE PAPER.

**FR** POUR ASSURER UNE PERFORMANCE OPTIMALE, EVITER D'OUVRIR L'APPAREIL SAUF POUR CHARGER LE PAPIER.

**DE** UM EINE OPTIMALE LEISTUNG SICHERZUSTELLEN, BITTE DEN SPENDER NUR ZUM WECHSEL DES PAPIERS ÖFFNEN.

**NL** OM EEN OPTIMALE WERKING TE GARANDEREN, DE DISPENSER ENKEL OPENEN OM EEN NIEUWE PAPIERROL TE PLAATSEN.

**FI** PARHAAN TOIMINNAN VARMISTAMISEKSI VÄLTÄ ANNOSTELIJAN TURHAA AVAAMISTA.

**SP** PARA UN CORRECTO FUNCIONAMIENTO, EVITAR ABRIR EL APARATO SI NO ES PARA CAMBIAR EL PAPEL.

**IT** PER ASSICURARE PRESTAZIONI OTTIMALI, EVITARE DI APRIRE IL DISTRIBUTORE SE NON PER CAMBIARE LA CARTA.

**SW** FÖR ATT FÖRSÄKRA EN OPTIMAL KAPACITET, UNDVIK ATT ÖPPNA DISPENSERN FÖRUTOM DÅ PAPPERSRULLEN SKALL BYTAS.

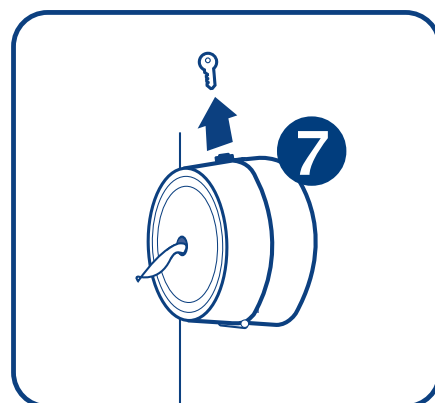
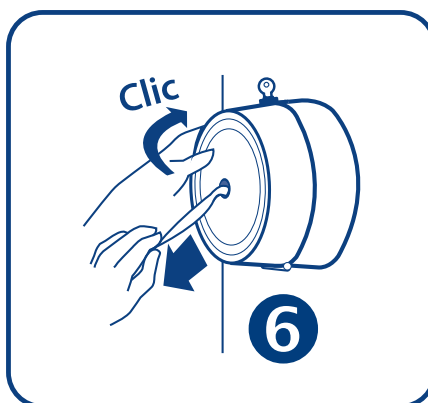
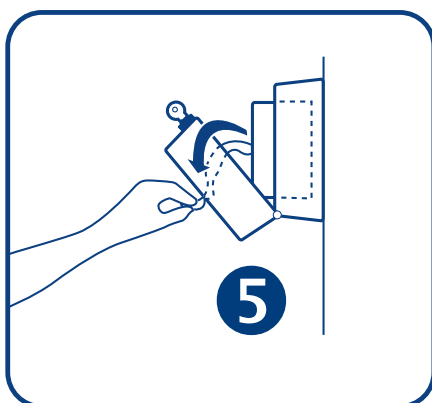
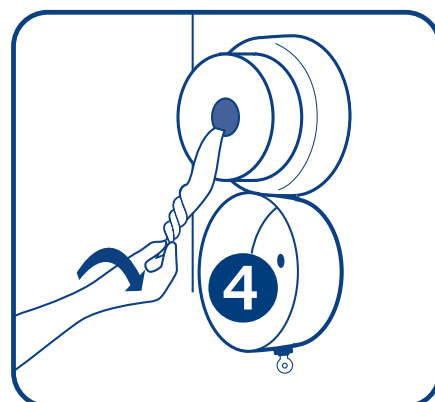
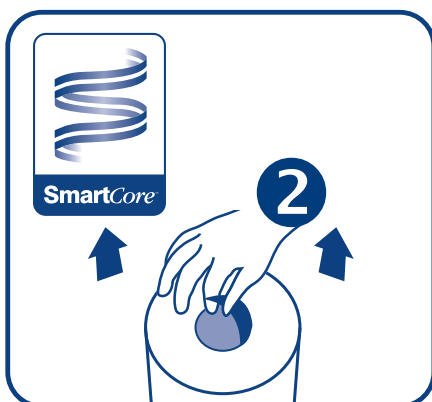
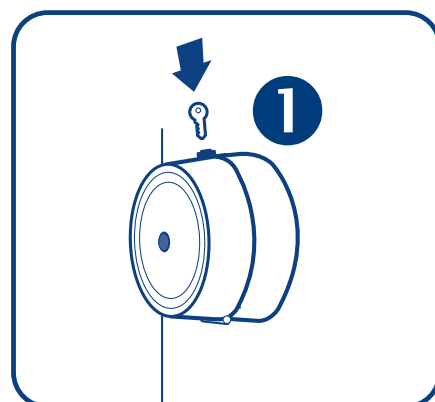
**RU** ДЛЯ ОБЕСПЕЧЕНИЯ НОРМАЛЬНОЙ РАБОТЫ ДИСПЕНСЕРА НЕ ОТКРЫВАЙТЕ ЕГО БЕЗ НЕОБХОДИМОСТИ, А ТОЛЬКО ДЛЯ СМЕНЫ БУМАГИ.

**CZ** PRO ZAJIŠTĚNÍ OPTIMÁLNÍHO FUNKOVÁNÍ NEOTEVÍREJTE VÝDEJNÍ AUTOMAT ZA JINÝM ÚČELEM, NEŽ JE VÝMĚNA PAPIŘU.

**HR** KAKO BI OSIGURALI OPTIMALAN RAD, IZBJEGAVATE OTVARANJE DRŽAČA OSIM KAD MIJENJATE RUČNIKE.

**GR** ΓΙΑ ΝΑ ΕΞΑΣΦΑΛΙΣΕΤΕ ΤΗΝ ΚΑΛΥΤΕΡΗ ΔΥΝΑΤΗ ΛΕΙΤΟΥΡΓΙΑ, ΘΑ ΗΤΑΝ ΚΑΛΟ ΝΑ ΑΝΟΙΓΕΤΕ ΤΟΝ ΔΙΑΝΟΜΕΑ ΜΟΝΟ ΓΙΑ ΝΑ ΑΛΛΑΞΕΤΕ ΤΟ ΧΑΡΤΙ.

**TU** EN UYGUN PERFORMANS SEVİYESİNİ KORUMAK İÇİN, KAĞIDI DEĞİŞTİRMEKÇE DISPENSER KAPAĞINI AÇMAYINIZ.

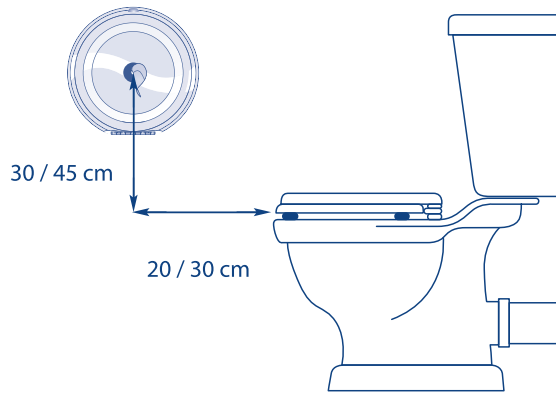


# TORK®

## SmartOne® Toilet Roll Dispenser

T8

T9



## FITTING GUIDE

More convenient, more flexible

**GB** FOR OPTIMAL PERFORMANCE, PLEASE MOUNT THE DISPENSER AS PICTURED.

**FR** POUR DES PERFORMANCES OPTIMALES, MERCI DE MONTER L'APPAREIL COMME ILLUSTRÉ.

**DE** FÜR EINE OPTIMALE LEISTUNG INSTALLIEREN SIE DEN SPENDER BITTE WIE ABGEBILDET.

**NL** VOOR EEN OPTIMALE WERKING, GELIEVE DE DISPENSER TE INSTALLEREN ZOALS AFGEBEELD.

**FI** ASENNÄ ANNOSTELIJA KUVAN OSOITTAMALLA TAVALLA VARMISTAAKSESI ANNOSTELIJAN MOITTEETTOMAN TOIMINNAN.

**SP** PARA UN CORRECTO FUNCIONAMIENTO, INSTALAR EL APARATO SIGUN LA ILUSTRACION

**IT** PER UN CORRETTO FUNZIONAMENTO, MONTARE L'APPARECCHIO COME DA ILLUSTRAZIONE

**SW** FÖR OPTIMAL KAPACITET, INSTALLERA DISPENSERN SOM ILLUSTRERAT.

**RU** ДЛЯ ОБЕСПЕЧЕНИЯ НОРМАЛЬНОЙ РАБОТЫ ДИСПЕНСЕРА РЕКОМЕНДУЕТСЯ УСТАНОВКА СОГЛАСНО РИСУНКУ.

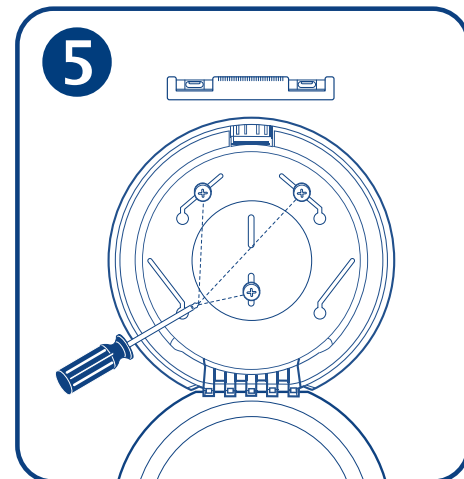
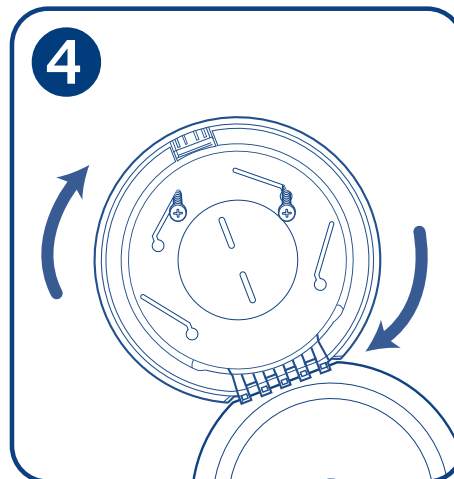
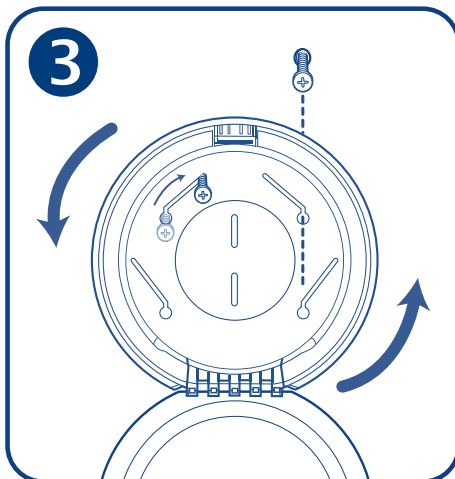
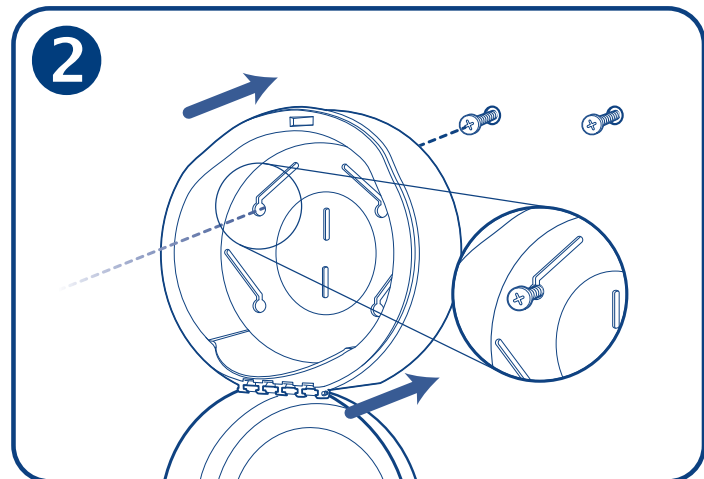
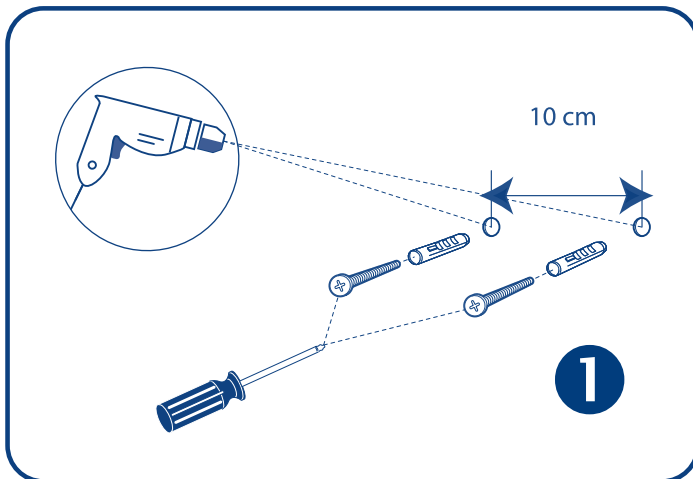
**CZ** PRO OPTIMÁLNÍ FUNKOVÁNÍ NAMONTUJTE PROSÍM VÝDEJNÍ AUTOMAT TAK, JAK JE UVEDENO NA OBRÁZKU.

**HR** ZA OPTIMALAN RAD POSTAVITE DRŽAO KAO NA SLICI.

**GR** ΓΙΑ ΤΗΝ ΚΑΛΥΤΕΡΗ ΔΥΝΑΤΗ ΛΕΙΤΟΥΡΓΙΑ, ΤΟΠΟΘΕΤΗΣΤΕ ΤΟΝ ΔΙΑΝΟΜΕΑ ΟΠΩΣ ΦΑΙΝΕΤΑΙ ΣΤΙΣ ΕΙΚΟΝΕΣ.

**TU** EN UYGUN PERFORMANS SEVİYESİ İÇİN, DISPENSER'İ RESİMDEKİ GİBİ MONTE EDİNİZ.

**essity** Manufactured by [Essity Hygiene and Health AB](#)  
SE-40503 Göteborg, Sweden  
Visiting address: Mölndals Bro 2, Mölndal  
[www.essity.com](http://www.essity.com), [www.torkglobal.com](http://www.torkglobal.com)  
Made in France  
Patents/Brevets/Patentes: [www.essity.com/patents](http://www.essity.com/patents)



JUNE 2018 VERSION

294019 294022 294030  
294020 294023